

ΔΟΧΕΙΑ ΑΔΡΑΝΕΙΑΣ

ΨΥΞΗΣ & ΘΕΡΜΑΝΣΗΣ

WPPS

AE
Austria Email



Π.Η.ΚΑΤΣΑΦΑΝΑΣ ΑΕΕ

ΚΕΝΤΡΙΚΑ ΓΡΑΦΕΙΑ

ΕΘΝΙΚΗΣ ΑΝΤΙΣΤΑΣΗΣ 110
Τ.Κ. 172 36 ΑΓ.ΔΗΜΗΤΡΙΟΣ, ΑΤΤΙΚΗΣ
ΤΗΛ.: 210 9707032, 210 9708749,
210 9752848 FAX: 210 9750331

ΚΕΝΤΡΙΚΗ ΑΠΟΘΗΚΗ

ΣΩΡΟΥ & ΚΑΤΣΑΝΤΩΝΗ
Τ.Κ. 144 52 ΜΕΤΑΜΟΡΦΩΣΗ ΑΤΤΙΚΗΣ
ΤΗΛ.: 210 2855480
FAX: 210 2855481

e-mail: katsafan@otenet.gr

web -site: www.katsafanas.gr

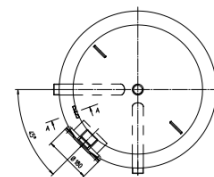
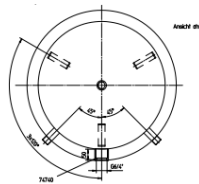
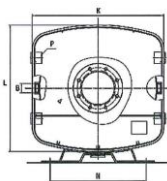
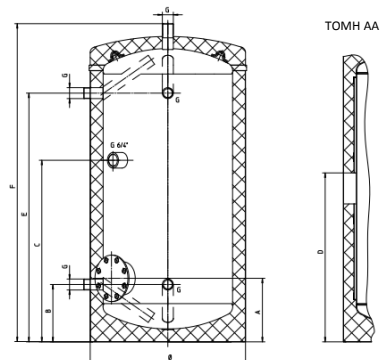
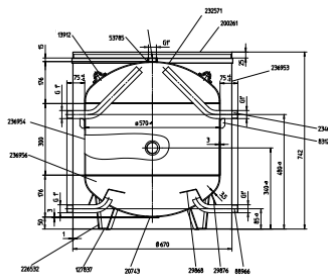
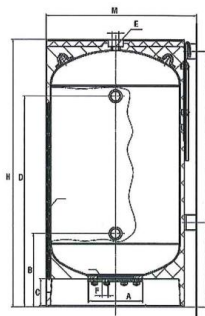
ΔΟΧΕΙΑ ΑΔΡΑΝΕΙΑΣ

ΨΥΞΗΣ & ΘΕΡΜΑΝΣΗΣ

WPPS



Austria Email



WPPS 100 (ΤΟΙΧΟΥ)

WPPS 130

WPPS 200-500

ΤΥΠΟΣ	ΧΩΡ/ΤΑ (lt)	ΒΑΡΟΣ (kgr)	ΔΙΑΜΕΤ. (mm)	ΥΨΟΣ (mm)	ΣΥΝ/ΣΗ (ins)
PS 100 (ΤΟΙΧΟΥ)	100	44	500	884	1"
WPPS 130	130	66	670	742	1"
WPPS 200	200	118	600	1232	1 ¼"
WPPS 300	300	125	600	1689	1 ¼"
WPPS 400	400	135	670	1834	1 ½"
WPPS 500	500	170	750	1740	2"

- ΕΣΩΤΕΡΙΚΟ ΔΟΧΕΙΟ ΑΠΟ ΧΑΛΥΒΑ ST37
- ΕΞΩΤΕΡΙΚΟ ΓΚΡΙ ΜΕΤΑΛΛΙΚΟ ΠΕΡΙΒΛΗΜΑ
- ΠΙΕΣΗ ΛΕΙΤΟΥΡΓΙΑΣ : max. 6 BAR
- ΜΕΓΙΣΤΗ ΘΕΡΜΟΚΡΑΣΙΑ ΛΕΙΤΟΥΡΓΙΑΣ : max. 95 °C
- ΜΟΝΩΣΗ : ΧΥΤΗ ΠΟΛΥΟΥΡΕΘΑΝΗ ΠΑΧΟΥΣ 50mm
- ΜΕΤΑΒΛΗΤΗ ΘΕΣΗ ΑΙΣΘΗΤΗΡΙΩΝ ΣΕ ΚΑΤΑΚΟΡΥΦΟ ΟΔΗΓΟ
- ΑΝΑΜΟΝΗ 1 ½" ΓΙΑ ΤΟΠΟΘΕΤΗΣΗ ΗΛΕΚΤΙΚΗΣ ΑΝΤΙΣΤΑΣΗΣ (130 lt - 500 lt)