



**BOSCH**

Τεχνολογία για τη ζωή

## Βραβευμένες αντλίες θερμότητας από το εργοστάσιο της Bosch στη Σουηδία

Αξιόπιστη λύση για θέρμανση,  
ψύξη και παραγωγή  
ζεστού νερού χρήσης

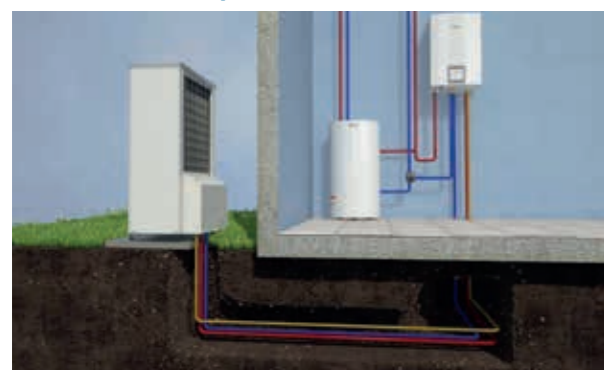
Υψηλής απόδοσης αέρα – νερού αντλίες  
θερμότητας Compress 3000 AWS  
και Compress 6000 AW



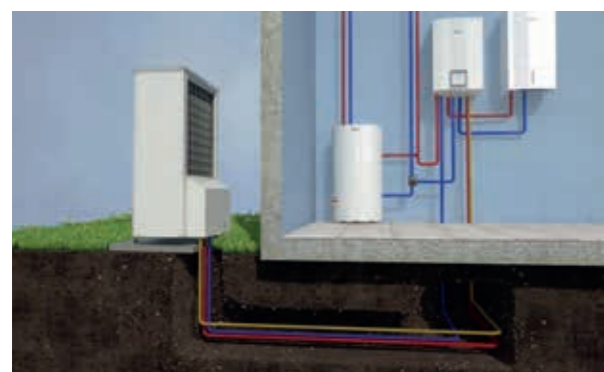
## Οι αντλίες θερμότητας αέρα – νερού της Bosch παρέχουν απεριόριστη ευελιξία συστημάτων και μπορούν να καλύψουν τις διαφορετικές απαιτήσεις που προκύπτουν σε κάθε εγκατάσταση.

Η Bosch έχοντας ως αρχή της το “Τεχνολογία για τη Ζωή”, αναπτύσσει εδώ και χρόνια προϊόντα και συστήματα με στόχο την καλύτερη ενεργειακή απόδοση και επενδύει σε καινοτόμα προϊόντα και τεχνολογίες. Εστιάζει το ενδιαφέρον της σε ολοκληρωμένα συστήματα που συνδυάζουν τις συμβατικές με τις ανανεώσιμες πηγές ενέργειας. Οι αντλίες θερμότητας της Bosch Compress 6000 AW και Compress 3000 AWS αποτελούνται από μία μόνο εξωτερική και μία μόνο εσωτερική μονάδα που διατίθεται σε τέσσερις διαφορετικές παραλλαγές με διαφορετική λειτουργική χρήση κατάλληλη για κάθε απαίτηση.

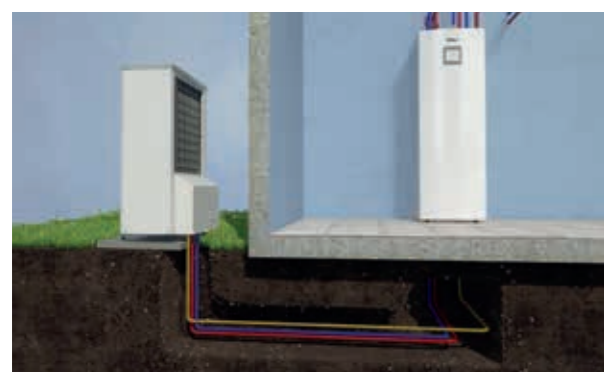
### Δυνατοί συνδυασμοί



Αυτόνομη λειτουργία με εσωτερικές μονάδες AW E ή AW ES. Ιδανικό για νέες κατασκευές.



Δυνατότητα σύνδεσης με εξωτερική πηγή με τις εσωτερικές μονάδες AW B ή AW BS.



Αυτόνομη λειτουργία με εσωτερικές μονάδες δαπέδου AW M ή AW MS. Μεγαλύτερη άνεση με χρήση μικρότερου χώρου εγκατάστασης.

### Πλήρως παραμετροποιήσιμο αυτόνομο σύστημα για θέρμανση και ψύξη ανεξάρτητο από ενέργεια που προέρχεται από ορυκτά καύσιμα

Εγκαθιστώντας ένα σύστημα με τις επίτοιχες μονάδες AW E ή AW ES μπορούμε να έχουμε θέρμανση και ψύξη ενώ η λειτουργία του ζεστού νερού μπορεί να ενεργοποιηθεί μέσω εξωτερικού δοχείου. Οι παραπάνω εσωτερικές μονάδες περιλαμβάνουν ενσωματωμένες ηλεκτρικές αντιστάσεις 4 βημάτων (2/4/6/9) kW ώστε να μπορούν να καλύψουν τις ανάγκες θέρμανσης και ζεστού νερού σε ακραίες εξωτερικές συνθήκες (π.χ. πολύ χαμηλές εξωτερικές θερμοκρασίες).

### Ιδανική λύση για την ενίσχυση της αποτελεσματικότητας του υφιστάμενου συστήματος θέρμανσης

Η καλύτερη επιλογή στην ανακαίνιση της κατοικίας σας. Συνδυάζοντας τη νέα γενιά εσωτερικών μηχανημάτων AW B ή AW BS, με ενσωματωμένη αναμεικτική βάνα, με το υφιστάμενο σύστημα της θέρμανσής σας είναι μια μεγάλη ευκαιρία να αυξηθεί όχι μόνο η ενέργεια και η αποδοτικότητα του σπιτιού σας, αλλά και η εμπορική αξία του. Με την έξυπνη λειτουργία του ηλεκτ. HPC400 το σύστημα λειτουργεί πάντα την βέλτιστη συσκευή θέρμανσης σε σχέση με την αποδοτικότητα και το κόστος της πηγής ενέργειας.






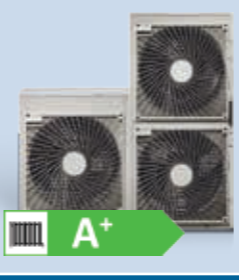


### Εγκατάσταση δαπέδου με υψηλής ποιότητας ενσωματωμένο ανοξείδωτο δοχείο αποθήκευσης ζεστού νερού χρήσης με προαιρετική ηλιακή υποστήριξη για μεγαλύτερη άνεση και ακόμα υψηλότερη εξοικονόμηση

Επιδαπέδια εσωτερική μονάδα AW M ή AW MS που καλύπτει αυτόνομα απαιτήσεις θέρμανσης, ψύξης και ζεστού νερού χρήσης. Ιδανικό για νέες κατοικίες με μικρό διαθέσιμο χώρο εγκατάστασης. Οι παραπάνω εσωτερικές μονάδες περιλαμβάνουν ενσωματωμένες ηλεκτρικές αντιστάσεις 4 βημάτων (2/4/6/9) kW αλλά και ενσωματωμένο ανοξείδωτο δοχείο 190 lt για την παραγωγή ζεστού νερού χρήσης με προαιρετική ηλιακή υποστήριξη για υψηλότερη εξοικονόμηση.

## Συμβατότητα και Εφαρμογές

Η Bosch μπορεί πλέον να προσφέρει και στην ελληνική αγορά μια εξαιρετικά ευέλικτη και αποτελεσματική σειρά αντλιών θερμότητας, προσφέροντας μεγάλη ποικιλία λύσεων για θέρμανση-ψύξη και ζεστό νερό χρήσης καθ' όλη τη διάρκεια του χρόνου με ελαχιστοποίηση του ενεργειακού κόστους.

Οι εξωτερικές μονάδες Compress 6000 ισχύος από 5 έως 17 kW μπορούν να συνδεθούν υδραυλικά με τέσσερις διαφορετικούς τύπους εσωτερικών μονάδων, ενώ η Compress 3000 ισχύος από 8 έως 15 kW μπορεί να συνδεθεί ψυκτικά με δύο διαφορετικούς τύπους εσωτερικών μονάδων .

 <b>A++</b>				
<b>Compress 6000 AW</b>	<b>AW B</b>	<b>AW E</b>	<b>AW M</b>	<b>AW MS</b>
 <b>A+</b>				
<b>Compress 3000 AWS</b>	<b>AW BS</b>	<b>AW ES</b>		
Εφαρμογή	Ανακαίνιση	Νέα κατασκευή	Νέα κατασκευή	Νέα κατασκευή
Λειτουργία	Δυνατότητα σύνδεσης με εξωτερική πηγή	Αυτόνομη λειτουργία	Αυτόνομη λειτουργία	Αυτόνομη λειτουργία
Ζεστό νερό χρήσης	Μέσω εξωτερικού δοχείου ζεστού νερού		Ενσωματωμένο ανοξείδωτο δοχείο 184 LT με έναν εναλλάκτη	Ενσωματωμένο ανοξείδωτο δοχείο 184 LT με δύο εναλλάκτες
Εξαρτήματα	Αναμεικτική βάνα	Ηλεκτρική Αντίσταση	Ηλεκτρική Αντίσταση	Ηλεκτρική Αντίσταση

## AW E και AW ES επίτοιχη εσωτερική μονάδα αντλίας θερμότητας με ενσωματωμένες ηλεκτρικές αντιστάσεις

		<b>AW E</b>	<b>AW ES</b>
Βοηθητική ισχύς (ηλεκτρικές αντιστάσεις)	kW	2 / 4 / 6 / 9	2 / 4 / 6 / 9
Τροφοδοσία	V Hz	230V 1N AC 50Hz or 400V 3N AC 50Hz	230V 1N AC 50Hz or 400V 3N AC 50Hz
Μέγιστη Ένταση	A	50	50
Μέγεθος Καλωδίων μέγιστης Ισχύος (Μέγιστο μήκος 30m)	mm <sup>2</sup>	16	16
Δοχείο Διαστολής	l	10	10
Μέγιστη Πίεση Λειτουργίας	bar	3	3
Διαστάσεις	mm	700 x 386 x 485	700 x 386 x 485
Συμβατότητα		Compress 6000 AW	Compress 3000 AWS



## Επίτοιχη εσωτερική μονάδα αντλίας θερμότητας με ενσωματωμένη αναμεικτική βάννα για δυνατότητα σύνδεσης με εξωτερική πηγή

		AW B	AW BS
Τροφοδοσία	V Hz	230V 1N AC 50Hz	230V 1N AC 50Hz
Μέγιστη Ένταση	A	10	10
Μέγεθος Καλωδίων Μέγιστης Ισχύος (Μέγιστο μήκος 30m)	mm <sup>2</sup>	2,5	2,5
Μέγιστη Πίεση Λειτουργίας	bar	3	3
Διαστάσεις	mm	700 x 386 x 485	700 x 386 x 485
Συμβατότητα		Compress 6000 AW	Compress 3000 AWS

## Επιδαπέδια εσωτερική μονάδα αντλίας θερμότητας με ενσωματωμένες ηλεκτρικές αντιστάσεις και ενσωματωμένο δοχείο ζεστού νερού AW M

		AW M
Βοηθητική ισχύς (ηλεκτρικές αντιστάσεις)	kW	2 / 4 / 6 / 9
Τροφοδοσία	V Hz	230V 1N AC 50Hz or 400V 3N AC 50Hz
Μέγιστη Ένταση	A	50
Μέγεθος Καλωδίων Μέγιστης Ισχύος (Μέγιστο μήκος 30m)	mm <sup>2</sup>	16
Δοχείο Διαστολής	l	14
Μέγιστη Πίεση Λειτουργίας	bar	3
Μέγιστη Πίεση Λειτουργίας για το σύστημα ZNX	bar	10
Όγκος Ζεστού Νερού	l	190
Μέγιστη θερμοκρασία Ζεστού Νερού	°C	90
Διαστάσεις	mm	1800 x 660 x 600
Συμβατότητα		Compress 6000 AW

## Επιδαπέδια εσωτερική μονάδα αντλίας θερμότητας με ενσωματωμένες ηλεκτρικές αντιστάσεις και ενσωματωμένο δοχείο ζεστού νερού με δύο σερπαντίνες για δυνατότητα σύνδεσης με ηλιακούς συλλέκτες AW MS

		AW M S
Βοηθητική ισχύς (ηλεκτρικές αντιστάσεις)	kW	2 / 4 / 6 / 9
Τροφοδοσία	V Hz	230V 1N AC 50Hz or 400V 3N AC 50Hz
Μέγιστη Ένταση	A	50
Μέγεθος Καλωδίων Μέγιστης Ισχύος (Μέγιστο μήκος 30m)	mm <sup>2</sup>	16
Δοχείο Διαστολής	l	14
Μέγιστη Πίεση Λειτουργίας	bar	3
Μέγιστη Πίεση Λειτουργίας για το σύστημα ZNX	bar	10
Όγκος Ζεστού Νερού	l	184
Μέγιστη θερμοκρασία Ζεστού Νερού	°C	90
Διαστάσεις	mm	1800 x 660 x 600
Συμβατότητα		Compress 6000 AW



## Η νέα Compress 3000 AWS: Αποτελεσματική και ευέλικτη

Οι αντλίες θερμότητας αέρα-νερού στηρίζουν τη λειτουργία τους στην αξιοποίηση του φθηνότερου καυσίμου που μπορεί κανείς να βρει, το οποίο δεν είναι άλλο από τον δωρεάν αέρα.

### Ένα σύστημα για όλες τις εφαρμογές

Ανεξάρτητα από το αν σχεδιάζετε την ανακαίνιση μιας υπάρχουσας ή μιάς νέας κατασκευής, η νέα Compress 3000 AWS είναι η ιδανική επιλογή για εσάς. Δύο διαφορετικοί τύποι εσωτερικών μονάδων μπορούν να συνδεθούν ψυκτικά με την εξωτερική μονάδα. Η εσωτερική μονάδα AWS 8 - BS περιλαμβάνει ενσωματωμένη αναμεικτική τριόδη βάννα και με αυτό τον τρόπο έχει τη δυνατότητα να συνδεθεί με υπάρχουσα πηγή θέρμανσης (επιδαπέδιο, επίτοιχο ή ηλεκτρικό λέβητα). Με την προσθήκη μιας αντλία στο υφιστάμενο σύστημα θέρμανσης αυξάνουμε την αποδοτικότητα της εγκατάστασης και εξοικονομούμε ενέργεια και χρήματα. Η εσωτερική μονάδα AWS 8 - ES περιλαμβάνει ενσωματωμένες ηλεκτρικές αντιστάσεις 4 βημάτων (2 / 4 / 6 / 9) KW και είναι κατάλληλη για να εξυπηρετήσει αυτόνομα μια νέα κατασκευή με απαιτήσεις από ένα έως 4 κυκλώματα θέρμανσης ή ψύξης και ζεστό νερό χρήσης.

### Εύκολο στη λειτουργία

Ο νέος, εργοστασιακά ρυθμισμένος, ενσωματωμένος ελεγκτής HPC 400 στο εσωτερικό μηχανήμα Compress

3000 AWS με πολλές δυνατότητες εξατομικευμένων προσαρμογών, εξασφαλίζει υψηλό επίπεδο χρηστικότητας με ένα μόνο κουμπί. Διατίθεται στην ελληνική γλώσσα με πάρα πολλές δυνατότητες ελέγχου έως τέσσερα διαφορετικά κυκλώματα, χρονοπρογράμματα θέρμανσης - ψύξης και ζεστού νερού χρήσης, πρωτόκολλο συναγερωμών, αντιστάθμιση, στέγνωμα ενδοδαπέδιας κ.τ.λ. Επίσης όταν εξοπλιστεί με την προαιρετική μονάδα IP, μπορείτε να επιτύχετε απομακρυσμένο έλεγχο μέσω διαδικτύου, με το smart-phone ή το tablet σας.

### Τοποθέτηση εσωτερικού – εξωτερικού

Η νέα Compress 3000 AWS αποτελείται από μία εξωτερική και μία εσωτερική μονάδα. Η εξωτερική και η εσωτερική μονάδα συνδέονται μεταξύ τους με δύο ψυκτικές σωληνώσεις και καλώδιο αυτοματισμού. Η απόσταση μεταξύ του εξωτερικού και εσωτερικού μηχανήματος μπορεί να κυμανθεί έως 50 μέτρα για τις ψυκτικές σωληνώσεις και έως 30 μέτρα για το καλώδιο αυτοματισμού.

### Οφέλη με μια ματιά:

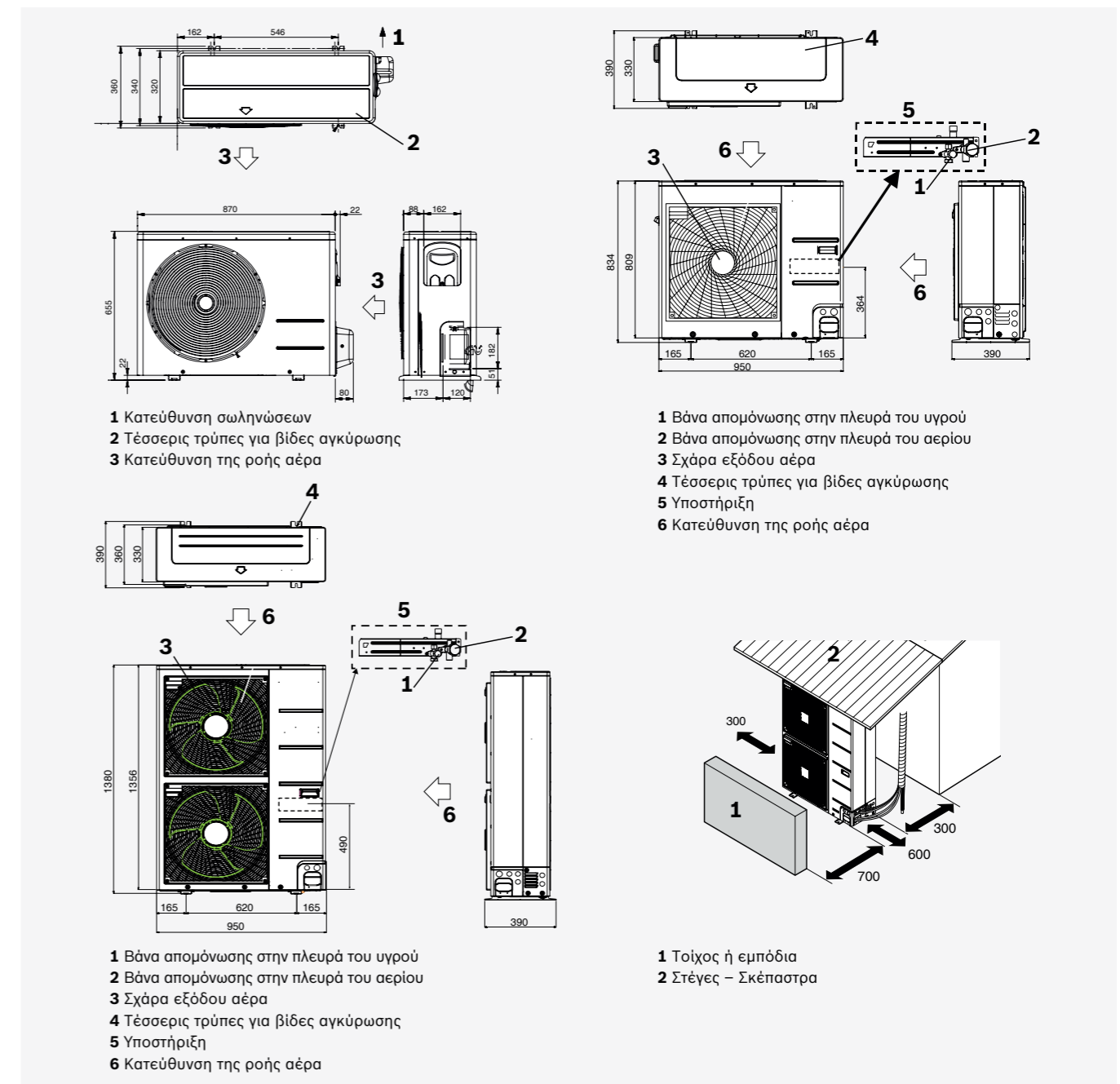
- ▶ Αποτελεσματική και ευέλικτη σε καλή τιμή
- ▶ Υψηλής απόδοσης αντλία θερμότητας (COP 4,4), για λειτουργία έως 20°C εξωτερική θερμοκρασία, τεχνολογίας inverter από 8 έως 15 kW με οικολογικό freon R410A
- ▶ Εργοστασιακά ρυθμισμένος ελεγκτής ενσωματωμένος στο εσωτερικό μηχανήμα που διατίθεται στην ελληνική γλώσσα με δυνατότητα απομακρυσμένου ελέγχου μέσω διαδικτύου
- ▶ Καλύπτει μεγάλο εύρος εγκαταστάσεων με τη δυνατότητα σύνδεσης των δύο διαφορετικών εσωτερικών μονάδων που μπορούν να συνδεθούν ψυκτικά με την εξωτερική μονάδα.



**Compress 3000AWS**  
Αντλία αέρα-νερού Split Type

**Τεχνικά Χαρακτηριστικά Bosch Compress 3000 AWS (Εξωτερική μονάδα)**

Μοντέλο		ODU Split 8	ODU Split 11s	ODU Split 13s	ODU Split 15s	ODU Split 11t	ODU Split 13t	ODU Split 15t
Μέγιστη Θερμική Ισχύς (A7/W35)	kW	10,2	15,0	16,2	17,4	15,0	16,2	17,4
Ονομαστική Ισχύς θερμότητας / COP (A7/W35) EN 14511	kW	5,0 / 4,8	8,6 / 4,4	9,2 / 4,4	9,7 / 4,4	8,6 / 4,4	9,2 / 4,4	9,7 / 4,4
Ονομαστική Ισχύς θερμότητας / COP (A-7/W35) EN 14511	kW	7,2 / 2,6	10 / 2,7	11 / 2,7	12,5 / 2,7	10 / 2,7	11 / 2,7	12,5 / 2,7
Ονομαστική Ψυκτική Ισχύς / EER (A35/W18)	kW	39 / 3,3	12 / 3,3	14 / 3,3	15 / 3,3	12 / 3,3	14 / 3,3	15 / 3,3
Ονομαστική Ψυκτική Ισχύς / EER (A35/W7)	kW	7 / 3,1	10 / 3,1	12 / 3,0	14 / 3,0	10 / 3,1	12 / 3,0	14 / 3,0
Μέγιστη θερμοκρασία προσαγωγής νερού χωρίς τη χρήση βοηθητικών ηλεκτρικών αντιστάσεων για τη λειτουργία θέρμανσης / ζεστού νερού χρήσης	°C	55						
Χαμηλότερη θερμοκρασία προσαγωγής νερού κατά τη λειτουργία της ψύξης	°C	10						
Τροφοδοσία Ισχύος	V Hz	230V, 1N AC 50Hz				400V, 3N AS 50Hz		
Μέγεθος Ασφάλειας	A	16	32	32	32	13	13	13
Ονομαστικός ρυθμός ροής νερού στο συμπυκνωτή (A7/W35))	m³/h	1,2	1,5	1,7	2,0	1,5	1,7	2,0
Εύρος Εξωτερικής Θερμοκρασίας για τη λειτουργία θέρμανσης	°C	-20 / +35						
Εύρος Εξωτερικής Θερμοκρασίας για τη λειτουργία ψύξης	°C	+10 / + 45						
Επίπεδο Ηχητικής Πίεσης (στο 1m απόσταση)	dB(A)	52	55	55	55	55	55	55
Επίπεδο Ηχητικής Ισχύος	dB(A)	65	67	67	67	67	67	67
Διαστάσεις (Μ x Π x Υ)	mm	834 x 330 x 950	1380 x 330 x 950	1380 x 330 x 950	1380 x 330 x 950	1380 x 330 x 950	1380 x 330 x 950	1380 x 330 x 950
Βάρος	kg	60	94	94	94	96	96	96
Ψυκτικές Συνδέσεις		5/8" - 3/8"						
Περιεκτικότητα ψυκτικού υγρού		R410A						
<b>Στοιχεία ERP για εφαρμογές χαμηλών θερμοκρασιών (35 °C) προσαγωγή νερού</b>								
Κατηγορία ενεργειακής κλάσης		A++	A++	A++	A++	A++	A++	A++
Ονομαστική θερμική ισχύς	kW	7,2	10	11,2	12,5	10	11,2	12,5
<b>Στοιχεία ERP για εφαρμογές υψηλών θερμοκρασιών (55 °C) προσαγωγή νερού</b>								
Κατηγορία ενεργειακής κλάσης		A+	A+	A+	A+	A+	A+	A+
Ονομαστική θερμική ισχύς	kW	6	8,5	9,5	10,5	8,5	9,5	10,5



## Νέα Bosch Compress 6000AW: Εξαιρετική απόδοση και μοναδικά χαρακτηριστικά

Οι πολλές καινοτομίες της Bosch Compress 6000 AW μεγιστοποιούν την ενεργειακή απόδοση, μειώνουν τα επίπεδα θορύβου, αυξάνουν τη διάρκεια ζωής και παρέχουν πολλά άλλα οφέλη που θέτουν ένα εντελώς νέο πρότυπο στην αγορά. Για παράδειγμα, προκειμένου να μεγιστοποιηθεί η αποτελεσματικότητα δεν χρησιμοποιεί μόνο την ενέργεια από τον αέρα, αλλά και τη θερμότητα που αποβάλλεται από τις ηλεκτρικές συσκευές της. Καινοτομία μέχρι και την τελευταία λεπτομέρεια.

### Ενεργειακή αποδοτικότητα σε κάθε λεπτομέρεια

Η νέα αντλία θερμότητας της Bosch, τεχνολογίας inverter, με εξαιρετικά υψηλή απόδοση, με επαναστατικό σχεδιασμό, κατασκευασμένη εξ' ολοκλήρου στη Σουηδία, σχεδιασμένη για λειτουργία έως -20°C εξωτερική θερμοκρασία, ενσωματωμένο software στα ελληνικά και θερμοκρασία προσαγωγής 62°C, ορίζει εκ νέου τα δεδομένα στην ελληνική αγορά αντλιών θερμότητας.

### Λύση για κάθε εφαρμογή

Τέσσερις διαφορετικοί τύποι εσωτερικών μονάδων μπορούν να συνδεθούν υδραυλικά με την εξωτερική μονάδα:

- Εσωτερική μονάδα που περιλαμβάνει ενσωματωμένη αναμεικτική τριόδη βάνα με αυτό τον τρόπο έχει δυνατότητα για σύνδεση με εξωτερική πηγή.
- Εσωτερική μονάδα που περιλαμβάνει ενσωματωμένες ηλεκτρικές αντιστάσεις 4 βημάτων.

- Εσωτερική μονάδα που περιλαμβάνει ενσωματωμένο ανοξείδωτο δοχείο 190 lt (με έναν εναλλάκτη).
- Εσωτερική μονάδα που περιλαμβάνει ενσωματωμένο ανοξείδωτο δοχείο 190 lt (με δύο εναλλάκτες) και δυνατότητα σύνδεσης με ηλιακούς συλλέκτες για μεγαλύτερη εξοικονόμηση ενέργειας κατά την παραγωγή ζεστού νερού.

### Καινοτόμες μέχρι και την τελευταία λεπτομέρεια

Έξυπνος έλεγχος απόψυξης και έλεγχος της ταχύτητας ανεμιστήρα. Στην Compress 6000 δεν απαιτείται απόψυξη όταν η θερμοκρασία δεν είναι μικρότερη από 5°C εξωτερικής θερμοκρασίας. Υψηλή λειτουργική αξιοπιστία ακόμα και κάτω από ακραίες συνθήκες. Η Compress 6000 έχει λειτουργία συναγερμού απόφραξης της λεκάνης συμπυκνωμάτων, οι αισθητήρες απευθύνουν έγκαιρη προειδοποίηση σε περίπτωση που φύλλα ή άλλοι τέτοιου είδους υλικά έχουν συλλεχθεί στο δοχείο συλλογής.

### Πλεονεκτήματα με μια ματιά:

- ▶ Αυξημένος συντελεστής απόδοσης COP που φτάνει το 4,9
- ▶ Καινοτόμος και επαναστατικός σχεδιασμός της εσωτερικής δομής της εξωτερικής μονάδας από EPP
- ▶ Το επίπεδο της ηχητικής πίεσης της εξωτερικής μονάδας **Bosch Compress 6000** είναι 40 dB (A), η οποία είναι χαμηλότερη από την περίπτωση ενός σύγχρονου πλυντήριο πιάτων
- ▶ Δεν είναι μόνο σχεδόν σιωπηλή, αλλά και ενεργοποιημένη στο διαδίκτυο. Βολική στη χρήση - με ένα smartphone ή tablet
- ▶ Υψηλή απόδοση με αυτόματες λειτουργίες απόψυξης
- ▶ Εύκολο στην εγκατάσταση, με ποιοτικά τεμάχια προκατασκευασμένα στο εργοστάσιο της Bosch στη Σουηδία, έτοιμα για συναρμολόγηση



### Εσωτερική άποψη του μηχανήματος

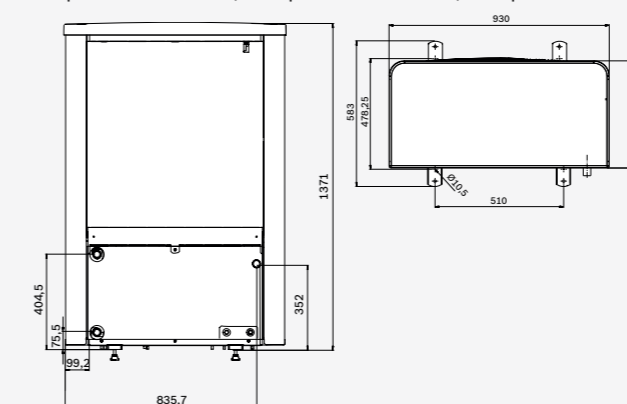
- 1 Τεχνολογία inverter πλήρως σχεδιασμένη για τη Bosch
- 2 Δύο ηλεκτρονικές βαλβίδες εκτόνωσης για τον έλεγχο 100% του ψυκτικού κύκλου τόσο σε λειτουργία ψύξης όσο και σε θέρμανσης
- 3 Συμπιεστής τελευταίας τεχνολογίας twin rotary για τη μέγιστη αποδοτικότητα σε μερικό φορτίο και ανθεκτικότητα
- 4 Ενσωματωμένο λεκανάκι συμπύκνωσης με ηλεκτρική αντίσταση
- 5 Αδιάβροχο περίβλημα
- 6 Αναλογικός ανεμιστήρας
- 7 Συναρμολογούμενο εσωτερικό κέλυφος της εξωτερικής μονάδας από EPP (διογκωμένο πολυπροπυλένιο – υλικό που συναντάμε στην αυτοκινητοβιομηχανία) προσφέρει εξαιρετικά χαμηλή εκπομπή θορύβου και μεγάλη ανθεκτικότητα σε θερμοκρασιακές διακυμάνσεις



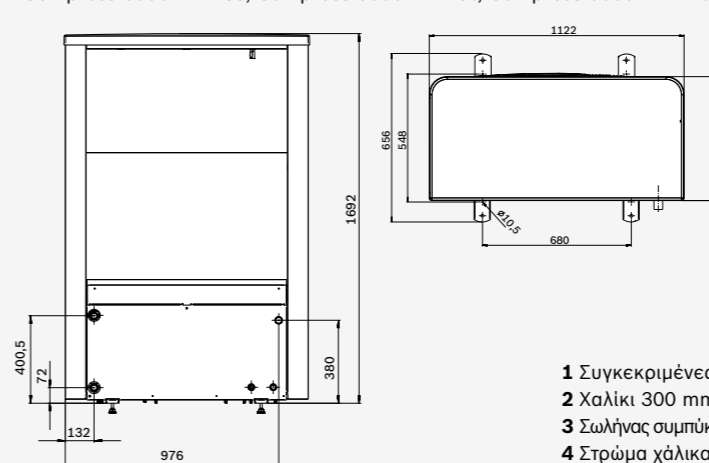
\*Compress 6000AW-7

Αντλία θερμότητας αέρα-νερού τύπου μονομπλόκ

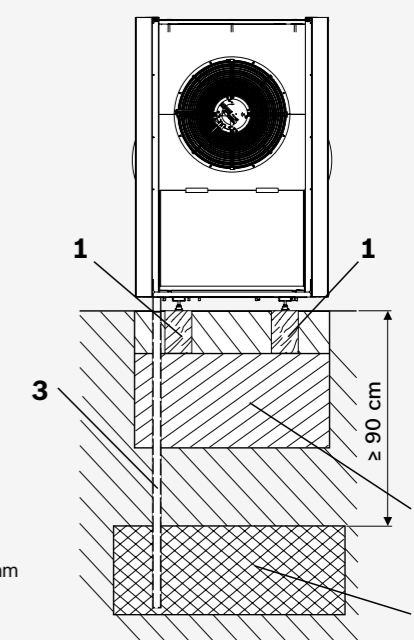
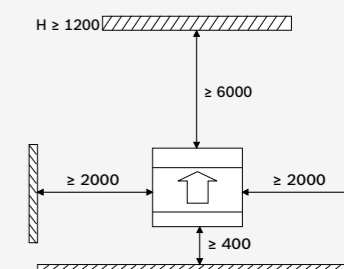
Compress 6000 AW-5s, Compress 6000 AW-7s, Compress 6000 AW-9s



Compress 6000 AW-13s, Compress 6000 AW-13t, Compress 6000 AW-17t



- 1 Συγκεκριμένες υποδοχές
- 2 Χαλίκι 300 mm
- 3 Σωλήνας συμπύκνωσης 40 mm
- 4 Στρώμα χάλικα





## HPC 400: Ενσωματωμένος ελεγκτής για τις αντλίες Θερμότητας Compress 6000 και Compress 3000

Ο ενσωματωμένος ελεγκτής HPC 400 με πολλές δυνατότητες εξατομικευμένων προσαρμογών, εξασφαλίζει υψηλό επίπεδο χρηστικότητα και λειτουργίας της αντλίας

### Λειτουργίες

- 1 Είναι συμβατό με τη νέα πλατφόρμα Ελεγκτών της Bosch EMS - PLUS
- 2 Έλεγχος ηλιακού κυκλώματος με τις πλακέτες MS100, MS200
- 3 Έλεγχος κυκλώματος πισίνας με την πλακέτα MP100
- 4 Έλεγχος κυκλωμάτων χαμηλών θερμοκρασιών (με τρίοδη βάνα ανάμειξης) με την πλακέτα MM100
- 5 Έλεγχος έως και 4 ανεξάρτητων κυκλωμάτων
- 6 Εύκολο στη χρήση με οθόνη LCD και πλήρη γραφική απεικόνιση
- 7 Διάγνωση βλάβης και ιστορικό βλαβών
- 8 Δυνατότητα σύνδεσης στο διαδίκτυο με IP interface



### Τεχνικά Χαρακτηριστικά Bosch Compress 6000 AW (Εξωτερική μονάδα)

Μοντέλο		Compress 6000 AW 5s	Compress 6000 AW 7s	Compress 6000 AW 9s	Compress 6000 AW 13s	Compress 6000 AW 13t	Compress 6000 AW 17t
Μέγιστη Θερμική Ισχύς (A7/W35)	kW	5	7	9	13	13	17
Ονομαστική Ισχύς Θερμότητας / COP (A7/W35) acc. EN 14511	kW	2,0 / 4,6	3,0 / 4,8	3,3 / 5,1	5,1 / 4,9	5,1 / 4,9	4,8 / 4,8
Ονομαστική Ισχύς Θερμότητας / COP (A-7/W35) acc. EN 14511	kW	4,6 / 2,9	6,2 / 2,8	8,4 / 3,0	11,0 / 2,9	11,0 / 2,9	12,5 / 2,6
Ονομαστική Ψυκτική Ισχύς / EER (A35/W18)	kW	5,9 / 4,2	6,7 / 3,7	9,3 / 3,6	11,1 / 3,2	11,1 / 3,2	11,9 / 3,3
Ονομαστική Ψυκτική Ισχύς / EER (A35/W7)	kW	4,1 / 3,1	4,9 / 3,1	6,3 / 2,9	8,9 / 2,7	8,9 / 2,7	10,2 / 2,9
Μέγιστη θερμοκρασία προσαγωγής νερού χωρίς τη χρήση βοηθητικών ηλεκτρικών αντιστάσεων για τη λειτουργία θέρμανσης / ζεστού νερού χρήσης	°C	60/62					
Χαμηλότερη θερμοκρασία προσαγωγής νερού κατά τη λειτουργία της ψύξης	°C	10					
Τροφοδοσία Ισχύος	V Hz	230V, 1N AC 50Hz				400V, 3N AC 50Hz	
Μέγεθος Ασφάλειας	A	16	16	16	32	13	13
Ονομαστικός ρυθμός ροής νερού στο συμπυκνωτή (A7/W35)	m <sup>3</sup> /h	1,0	1,3	1,6	2,2	2,2	2,9
Εύρος Εξωτερικής Θερμοκρασίας για τη λειτουργία θέρμανσης	°C	-20 / +35					
Εύρος Εξωτερικής Θερμοκρασίας για τη λειτουργία ψύξης	°C	-15 / +45					
Επίπεδο Ηχητικής Πίεσης (στο 1m απόσταση)	dB(A)	41	40	43	42	42	40
Επίπεδο Ηχητικής Ισχύος	dB(A)	54	53	56	55	55	53
Διαστάσεις (Μ x Π x Υ)	mm	1370 x 440 x 930	1370 x 440 x 930	1370 x 440 x 930	1680 x 580 x 1200	1680 x 580 x 1200	1680 x 580 x 1200
Περιεκτικότητα ψυκτικού υγρού	kg	1,70	1,75	2,35	3,30	3,30	4,00
Βάρος	kg	67	71	75	130	130	132
Υδραυλικές Συνδέσεις		G1"					

### Στοιχεία ERP για εφαρμογές χαμηλών θερμοκρασιών (35 °C) προσαγωγή νερού

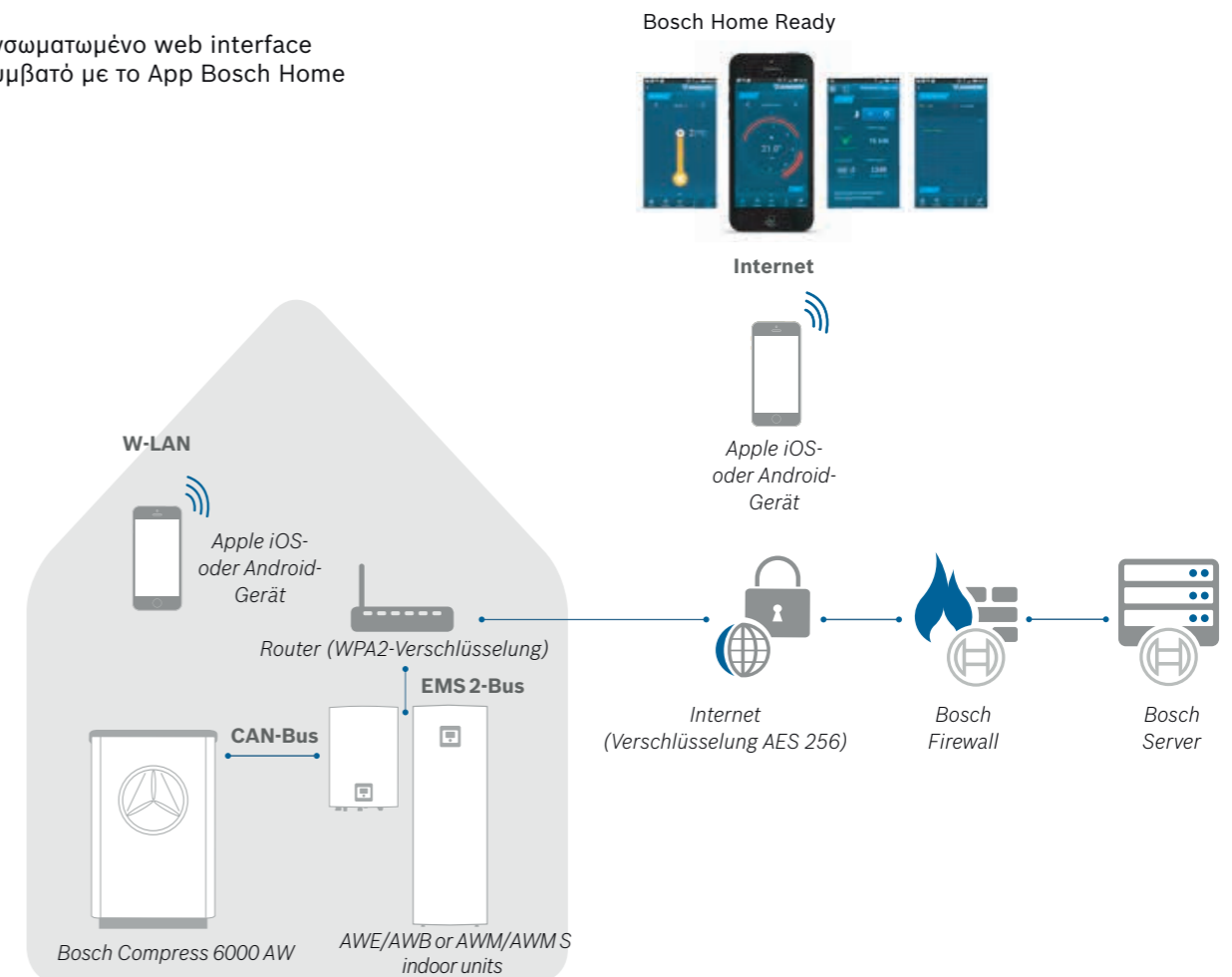
Κατηγορία ενεργειακής κλάσης		A**	A**	A**	A**	A**	A**
Ονομαστική θερμική ισχύς	kW	4	5	7	10	10	11

### Στοιχεία ERP για εφαρμογές υψηλών θερμοκρασιών (55 °C) προσαγωγή νερού

Κατηγορία ενεργειακής κλάσης		A**	A**	A**	A**	A**	A**
Ονομαστική θερμική ισχύς	kW	4	5	6	9	9	10

### Σχεδιασμός συστήματος Bosch Home

- ▶ Ενσωματωμένο web interface
- ▶ Συμβατό με το App Bosch Home



### Σημαντική πληροφορία για τον κανονισμό των φθοριούχων αερίων του θερμοκηπίου:

Την 1η Ιανουαρίου 2017 τέθηκε σε ισχύ μια νέα έκδοση του Κανονισμού 517/214 για τα φθοριούχα αέρια του θερμοκηπίου, αντικαθιστώντας τον αρχικό Κανονισμό 842/2006, ο οποίος ρυθμίζει τη χρήση των φθοριούχων αερίων στην Ε.Ε. Η έκθεση της Επιτροπής σχετικά με την εφαρμογή, τις επιπτώσεις και την επάρκεια του κανονισμού (ΕΚ) αριθ. 517/214 του Ευρωπαϊκού

Κοινοβουλίου και Συμβουλίου καταλήγει στο συμπέρασμα ότι τα υφιστάμενα μέτρα για την μείωση των εκπομπών φθοριούχων αερίων του θερμοκηπίου πρέπει να επεκταθούν ώστε να καλύπτουν και άλλες συσκευές στις οποίες χρησιμοποιούνται σημαντικές ποσότητες φθοριούχων αερίων του θερμοκηπίου. Ο πρωταρχικός στόχος του κανονισμού αφορά στη μείωση του ισοδύναμου CO<sub>2</sub> των σημερινών φθοριούχων αερίων του θερμοκηπίου από 100% το 2015 σε 21% το έτος 2030.

Περιγραφή	Τάξη Ασφαλείας*	Περιέχει φθοριούχα αέρια του θερμοκηπίου	Τύπος Ψυκτικού υγρού	Δυναμικό Υπερθέρμανσης του πλανήτη	Ποσότητα ψυκτικού υγρού που περιέχεται στην μονάδα	Ποσότητα ψυκτικού αερίου σε τόνους ισοδύναμου του διοξειδίου του άνθρακα	Ερμητικά σφραγισμένος εξοπλισμός
Compress 6000 AW-5	A1	Ναι	R410A	2.088 kg CO <sub>2</sub> e	1,700 kg	3,550 to CO <sub>2</sub> e	Ναι
Compress 6000 AW-7	A1	Ναι	R410A	2.088 kg CO <sub>2</sub> e	1,750 kg	3,654 to CO <sub>2</sub> e	Ναι
Compress 6000 AW-9	A1	Ναι	R410A	2.088 kg CO <sub>2</sub> e	2,350 kg	4,907 to CO <sub>2</sub> e	Ναι
Compress 6000 AW-13	A1	Ναι	R410A	2.088 kg CO <sub>2</sub> e	3,300 kg	6,890 to CO <sub>2</sub> e	Ναι
Compress 6000 AW-17	A1	Ναι	R410A	2.088 kg CO <sub>2</sub> e	4,000 kg	8,352 to CO <sub>2</sub> e	Ναι
ODU Split 8	A1	Ναι	R410A	2.088 kg CO <sub>2</sub> e	1,600 kg	3,341 to CO <sub>2</sub> e	Όχι
ODU Split 11s	A1	Ναι	R410A	2.088 kg CO <sub>2</sub> e	2,300 kg	4,802 to CO <sub>2</sub> e	Όχι
ODU Split 13s	A1	Ναι	R410A	2.088 kg CO <sub>2</sub> e	2,300 kg	4,802 to CO <sub>2</sub> e	Όχι
ODU Split 15s	A1	Ναι	R410A	2.088 kg CO <sub>2</sub> e	2,300 kg	4,802 to CO <sub>2</sub> e	Όχι
ODU Split 11t	A1	Ναι	R410A	2.088 kg CO <sub>2</sub> e	2,300 kg	4,802 to CO <sub>2</sub> e	Όχι
ODU Split 13t	A1	Ναι	R410A	2.088 kg CO <sub>2</sub> e	2,300 kg	4,802 to CO <sub>2</sub> e	Όχι
ODU Split 15t	A1	Ναι	R410A	2.088 kg CO <sub>2</sub> e	2,300 kg	4,802 to CO <sub>2</sub> e	Όχι

\*Σύμφωνα με το πρότυπο ANSI/ASHRAE 34.

Robert Bosch A.E.  
Τεχνολογία Θέρμανσης

Ερχειας 37  
Κορωπί -19400  
www.bosch-climate.gr