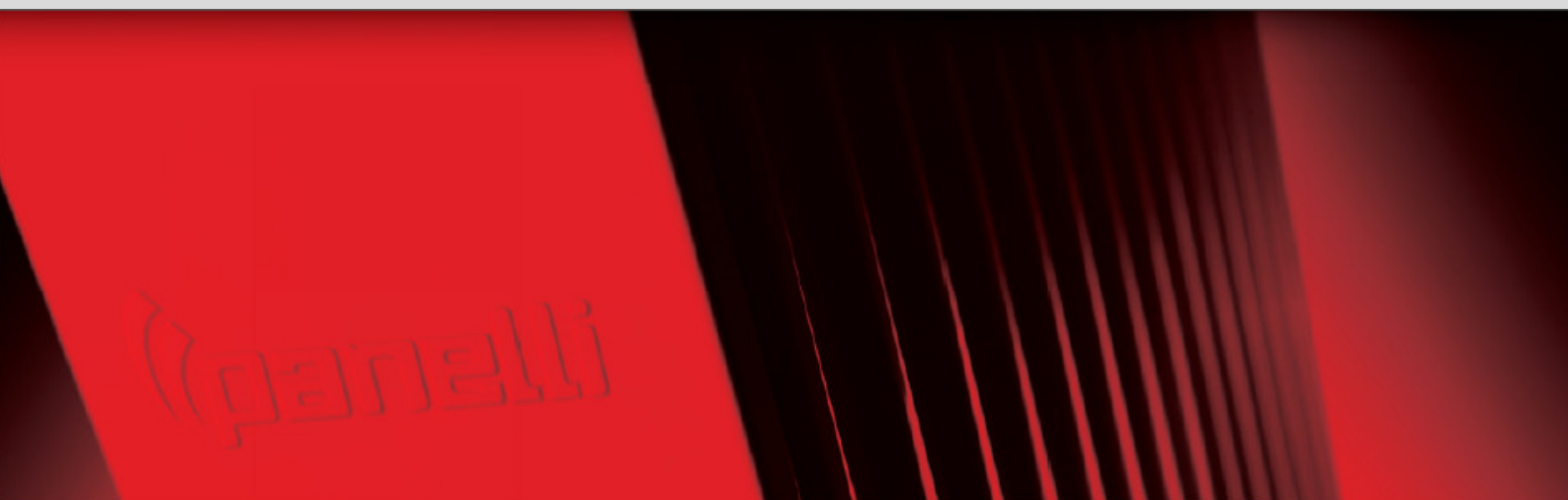


ΧΑΛΥΒΔΙΝΑ ΘΕΡΜΑΝΤΙΚΑ ΣΩΜΑΤΑ



ΘΕΡΜΑΝΤΙΚΑ ΣΩΜΑΤΑ PANEL

ΘΕΡΜΑΝΤΙΚΕΣ ΑΠΟΔΟΣΕΙΣ ΚΑΤΑ EN 442 ΣΕ kcal/h

Οι αποδόσεις των σωμάτων ισχύουν για είσοδο νερού 90°C, έξοδο 70°C και 20°C θερμοκρασία χώρου

ΥΨΟΣ Η (mm) ΜΗΚΟΣ L	ΤΥΠΟΣ 11		ΤΥΠΟΣ 22			ΤΥΠΟΣ 33		
	600	900	400	600	900	400	600	900
400	387	550	522	761	1.035	766	1.106	1.522
500	484	688	653	952	1.294	957	1.382	1.902
600	580	825	783	1.142	1.552	1.148	1.658	2.282
700	677	963	914	1.332	1.811	1.340	1.935	2.663
800	774	1.100	1.044	1.522	2.070	1.531	2.211	3.043
900	870	1.238	1.175	1.713	2.328	1.723	2.488	3.424
1000	967	1.375	1.305	1.903	2.587	1.914	2.764	3.804
1100	1.064	1.513	1.436	2.093	2.846	2.105	3.040	4.184
1200	1.160	1.650	1.566	2.284	3.104	2.297	3.317	4.565
1300	1.257	1.788	1.697	2.474	3.363	2.488	3.593	4.945
1400	1.354	1.925	1.827	2.664	3.622	2.680	3.870	5.326
1600	1.547	2.200	2.088	3.045	4.139	3.062	4.422	6.086
1800	1.741	2.475	2.349	3.425	4.657	3.445	4.975	6.847
2000	1.934	2.750	2.610	3.806	5.174	3.828	5.528	7.608

ΒΑΡΟΣ kg/m	16,6	24,8	21,9	32,6	48,8	32,8	48,5	73,3
ΟΓΚΟΣ ΝΕΡΟΥ lt/m	3,0	4,5	4,0	6,1	9,0	6,0	9,0	15,2

ΤΕΧΝΙΚΑ ΧΑΡΑΚΤΗΡΙΣΤΙΚΑ

	ΤΥΠΟΣ 11	ΤΥΠΟΣ 22	ΤΥΠΟΣ 33
ΠΛΑΤΟΣ (mm)	45	100	162
ΜΗΚΟΣ (mm)	400 - 2000	400 - 2000	400 - 2000
ΥΨΟΣ (mm)	600, 900	400, 600, 900	400, 600, 900
ΑΠΟΣΤΑΣΗ ΚΕΝΤΡΩΝ (mm)	545, 846	345, 545, 846	345, 545, 846

ΣΥΝΔΕΣΕΙΣ	4 x DIN G½"
ΧΡΩΜΑΤΙΣΜΟΣ	RAL 9016



ΘΕΡΜΑΝΤΙΚΑ ΣΩΜΑΤΑ ΛΟΥΤΡΟΥ

ΘΕΡΜΑΝΤΙΚΕΣ ΑΠΟΔΟΣΕΙΣ ΚΑΤΑ EN 442 ΣΕ kcal/h

Οι αποδόσεις των σωμάτων ισχύουν για είσοδο νερού 90°C, έξοδο 70°C και 20°C θερμοκρασία χώρου

ΥΨΟΣ (mm)	ΜΗΚΟΣ (mm)	ΑΠΟΔΟΣΕΙΣ (kcal/h)	
		ΛΕΥΚΟ	ΧΡΩΜΙΟ
1.000	400	369	266
	500	435	313
	600	500	360
1.200	400	463	334
	500	548	395
	600	632	455
1.400	400	531	383
	500	628	452
	600	724	522
1.800	400	668	481
	500	788	568
	600	907	653



Test Pressure 13 BARs	Max. Water Temperature 95 °C	Warranty 5 YEAR	Colour White
---------------------------------	--	---------------------------	------------------------

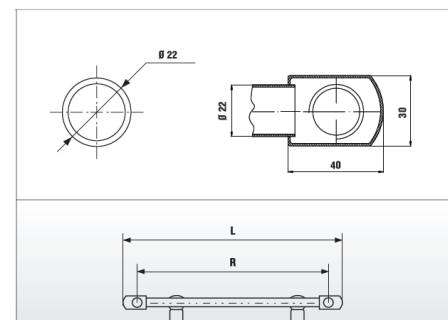


Test Pressure 13 BARs	Max. Water Temperature 95 °C	Warranty 5 YEAR	Colour Chromated
---------------------------------	--	---------------------------	----------------------------

ΤΕΧΝΙΚΑ ΧΑΡΑΚΤΗΡΙΣΤΙΚΑ

ΜΗΚΟΣ L (mm)	400	500	600
ΑΠΟΣΤΑΣΗ ΚΕΝΤΡΩΝ R (mm)	355	455	555

ΣΥΝΔΕΣΕΙΣ	4 x DIN G1/2"
ΧΡΩΜΑΤΙΣΜΟΣ	RAL 9016 / ΧΡΩΜΙΟ





Τα σώματα Panelli® συνδυάζουν:

- κομψή εμφάνιση
- λειτουργικότητα
- εύκολη εγκατάσταση
- εξοικονόμηση ενέργειας
- υψηλή απόδοση



Οι αποδόσεις των σωμάτων είναι σύμφωνα με το DIN EN 442.

Κατασκευάζονται σε σύγχρονο εργοστάσιο με αυτοματοποιημένες μεθόδους παραγωγής και βαφής, φιλικές προς το περιβάλλον.

Είναι κατάλληλα για σύνδεση σε μονοσωλήνιο και δισωλήνιο σύστημα.



Συνοδεύονται με στηρίγματα τοίχου, τάπα και εξεριστικό σώματος.

Τεχνικά χαρακτηριστικά

Πίεση δοκιμής: 13 bar

Πίεση λειτουργίας: 10 bar

Βαφή: RAL 9016

Ηλεκτροστατική 200°C

Συσκευασία: Χάρτινο περίβλημα σε συστελλόμενο νάιλον



Εγγύηση

Σώματα panel 10 έτη

Σώματα λουτρού 5 έτη