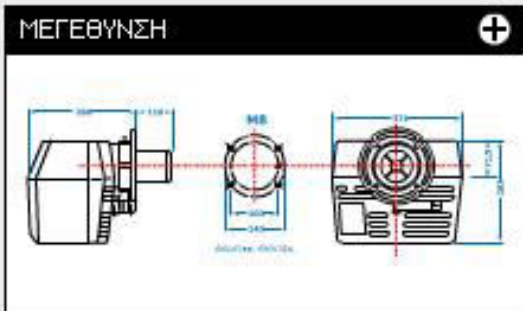


Καυστήρες Πετρελαίου

HL 30/30V, HL 60/60V, HL 90/90V



ΤΥΠΟΣ ΚΑΥΣΤΗΡΑ		HL 30	HL 30V	HL 60/60V	HL 90/90V
Ισχύς Λέβητα	kw	22-40	17-44	38-76	50-97
Παραγωγή Πετρελαίου	kg/h	2,0-3,7	1,4-3,7	3,2-6,4	4,2-8,2
Μοτέρ 230V – 2800 στρ/min	kw	0,110	0,110	0,110	0,110
Προθέρμανση	kw	-	0,060	0,060	0,060
Ηλεκτρική Κατανάλωση	kw	0,110	0,180	0,110/0,180	0,110/0,180
Συνδέσεις Φλέξιμπλ (μήκος=1000mm)		3/8"	3/8"	3/8"	3/8"
Βάρος	kg	14,5	14,5	14,5	14,5

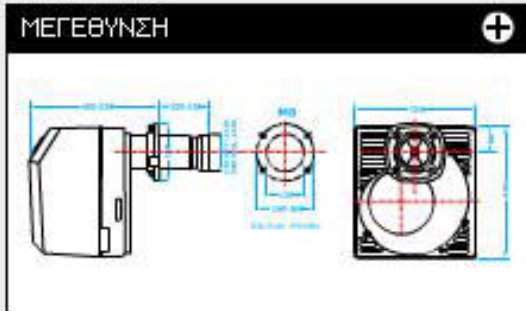
Πίνακας τεχνικών χαρακτηριστικών

V - Καυστήρες με προθέρμανση

Καυστήρας Πετρελαίου

HL 110, HL 150, HL 250

ΟΙΥΜΑ



ΤΥΠΟΣ ΚΑΥΣΤΗΡΑ		HL 110	HL 150	HL 250
Ισχύς Λέβητα	kw	65-110	65-150	150-250
Παροχή Πετρελαίου	kg/h	6-10	6-14	14-23
Μοτέρ 230V – 2800 στρ/min	kw	0,090	0,250	0,250
Προθέρμανση	kw	0,195	0,250	0,250
Ηλεκτρική Κατανάλωση	kw	0,195	0,250	0,250
Συνδέσεις Φλέξιμπλ (μήκος=1000mm)		3/8"	3/8"	3/8"
Βάρος	kg	14	26	26

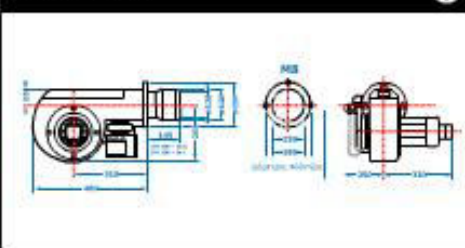
Πίνακας τεχνικών χαρακτηριστικών

Καυστήρας Πετρελαίου

HL 0 27D 2R, HL 1 50D 2R

ΟΙΥΜΑ

ΜΕΓΕΘΥΝΣΗ



ΤΥΠΟΣ ΚΑΥΣΤΗΡΑ		HL 0 27D 2R	HL 1 50D 2R
Ισχύς Λέβητα	kw	119*/190-356	178*/297-629
Παροχή Πετρελαίου	kg/h	10*/16-30	15*/25-53
Μοτέρ 230V – 2800 στρ/min	kw	0,45	0,75
Ηλεκτρική Κατανάλωση	kw	0,60	0,981
Συνδέσεις Φλέξιμπλ (μήκος=1000mm)		3/8"	1/2"
Βάρος	kg	32	50

Πίνακας τεχνικών χαρακτηριστικών

* Αναφέρεται στην 1η βαθμίδα - Για καύση ελαφρού πετρελαίου max 6 cts στους 20° C.

** Διατίθενται επιπλέον οι τύποι: HL2 100D/2R (436-1146 kW) και HL3 180D/2R (785-1855 kW)