

WILO

Wilo Info

Η ενημέρωσή σας από τη Wilo

WILO

High Efficiency 23.000.000.000

Σε αυτό το τεύχος:

***“Νέος κυκλοφορητής
Υψηλής Απόδοσης
Wilo-Yonos PICO”***

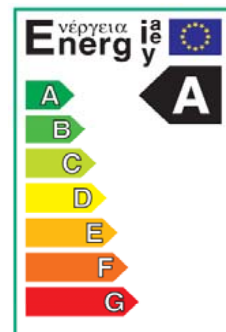
Νέο: Wilo-Yonos PICO

Αγαπητοί συνεργάτες,

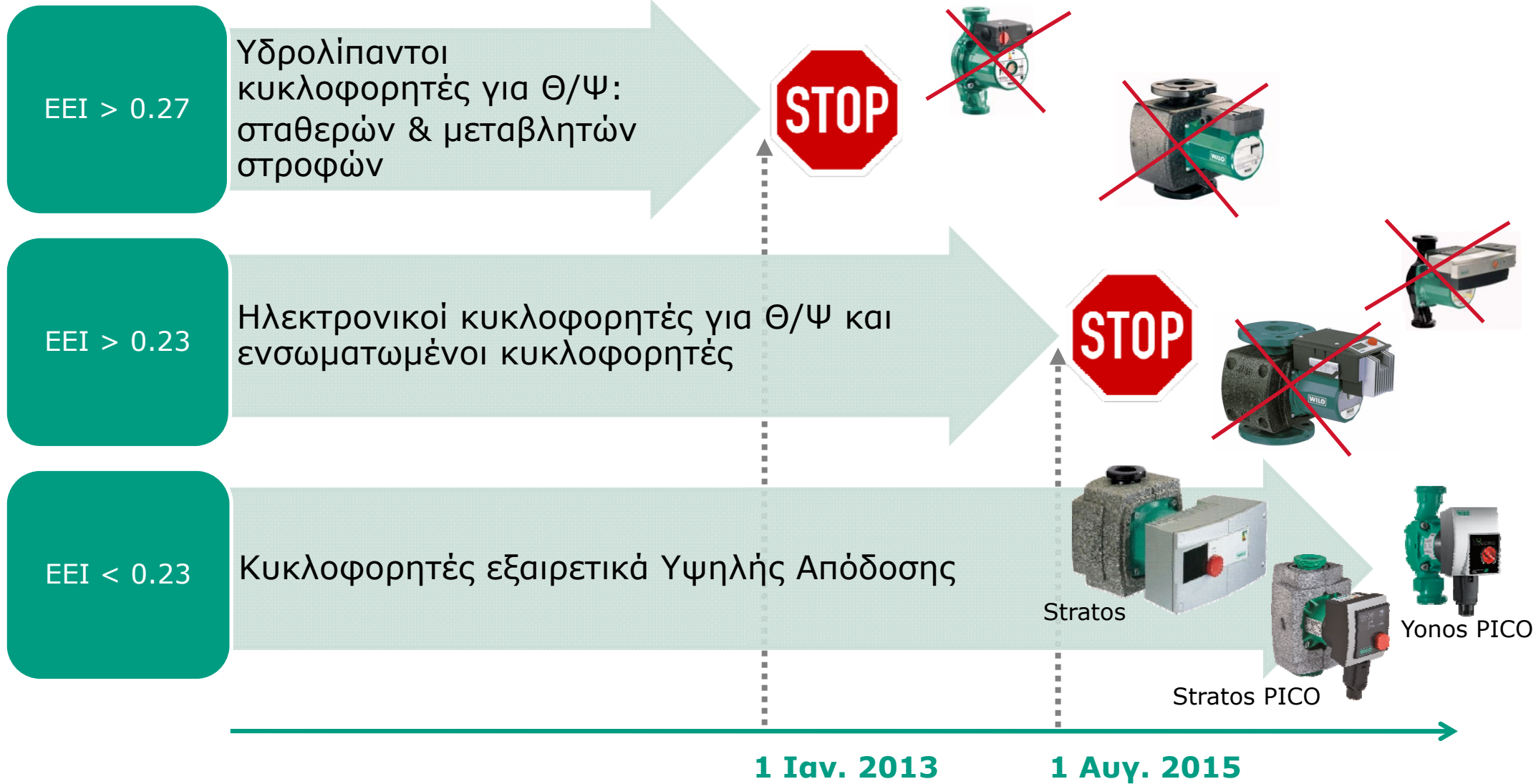
η στιγμή της κατάργησης των συμβατικών κυκλοφορητών στην Ευρωπαϊκή Ένωση (1^η Ιαν. 2013) πλησιάζει και η Wilo Hellas συμπληρώνει την γκάμα των ηλεκτρονικών κυκλοφορητών υψηλής απόδοσης με τη νέα σειρά

Wilo-Yonos PICO

Αποτελεί τον άμεσο διάδοχο της σειράς Wilo-Star-RS για 4m και 6m και θα είναι μια πιο οικονομική εκδοχή της επιτυχημένης σειράς Wilo-Stratos PICO.

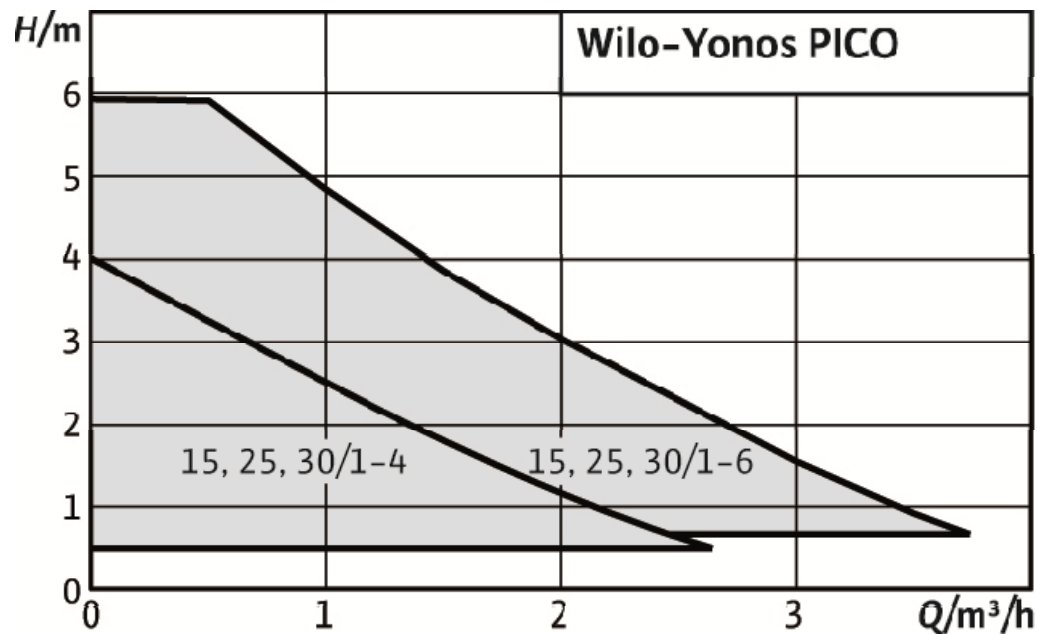
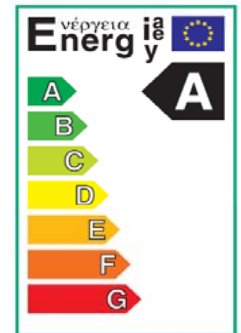


Το μέλλον είναι η Υψηλή Απόδοση: Stratos & Yonos



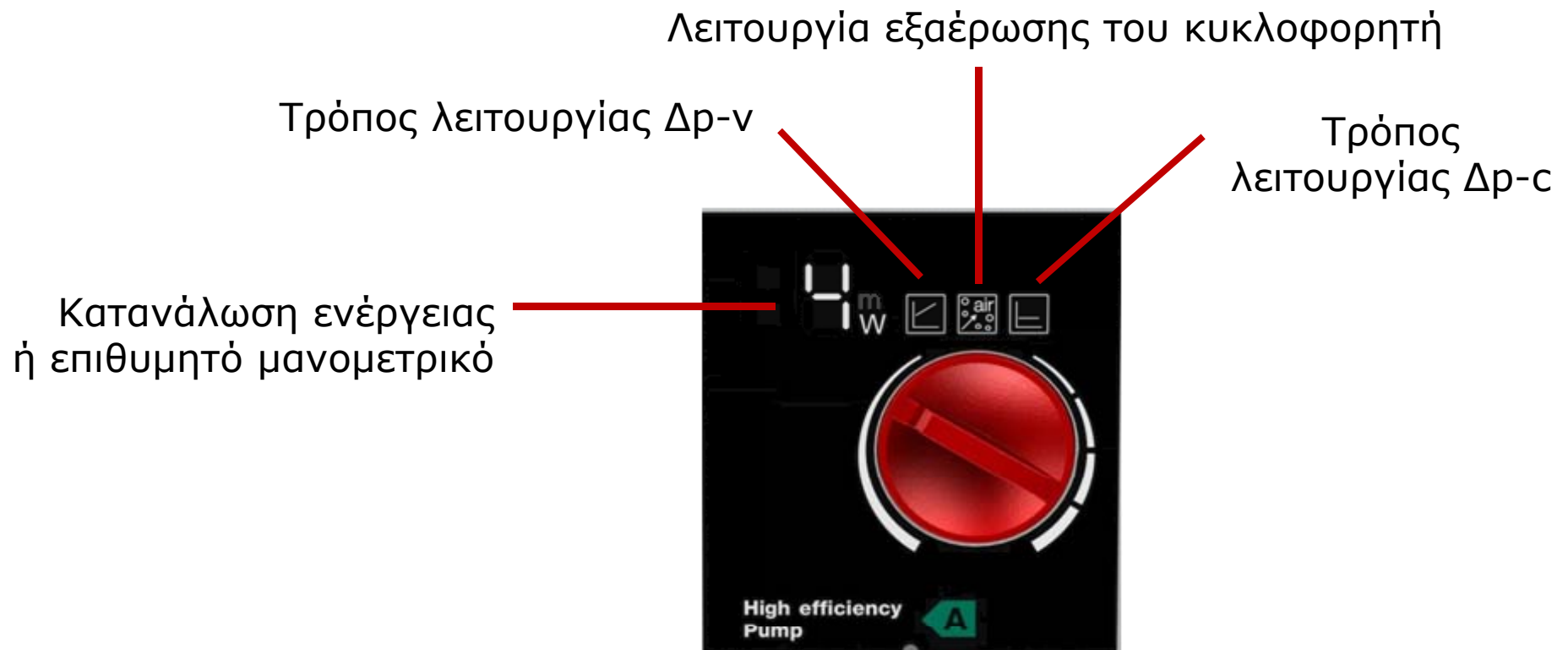
Νέο: Wilo-Yonos PICO

- > Ο Yonos PICO εκπληρώνει από σήμερα τις απαιτήσεις της οδηγίας ErP του 2015
- > Απλή εξαέρωση του κυκλοφορητή με τη βοήθεια της μοναδικής λειτουργίας εξαέρωσης
- > Ένδειξη της κατανάλωσης ενέργειας
- > Εύκολη σύνδεση με τον Wilo-Connector

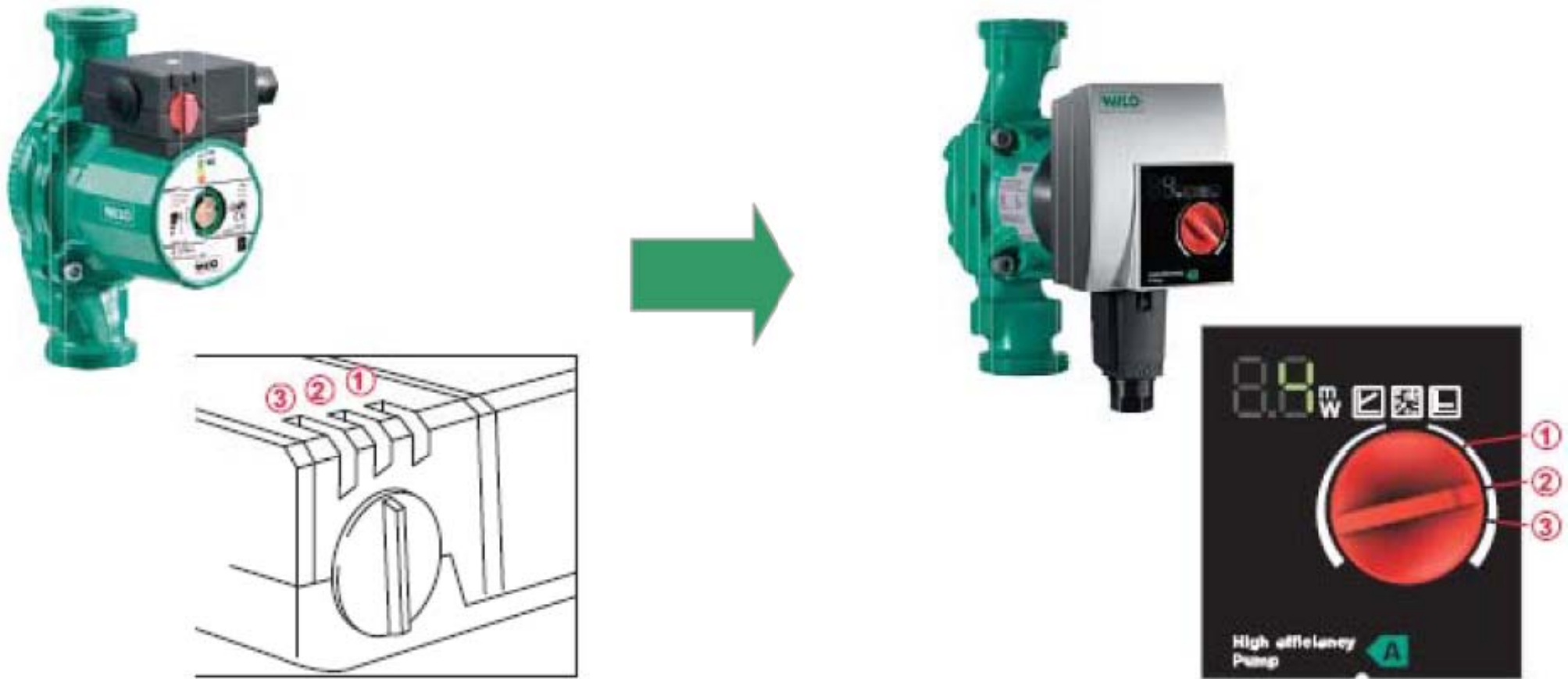


LED-display

- > Ένδειξη της κατανάλωσης σε Watt
- > Ένδειξη του επιθυμητού μανομετρικού σε m κατά τη ρύθμιση (σε βήματα των 0,1 m)
- > Επιλογή τρόπου λειτουργίας: σταθερού ($\Delta p-c$) ή μεταβλητού μανομετρικού ($\Delta p-v$)
- > Αυτόματη λειτουργία εξαέρωσης κυκλοφορητή



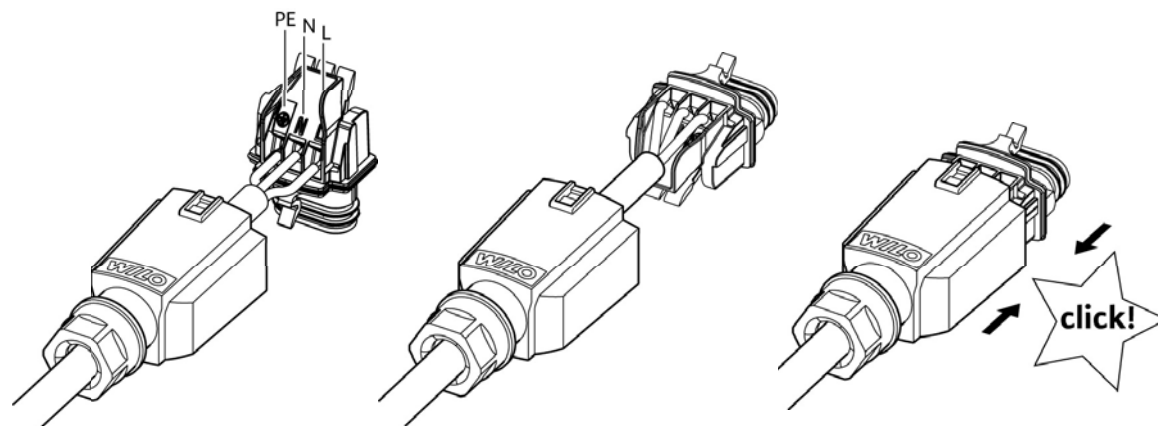
Εύκολη ρύθμιση



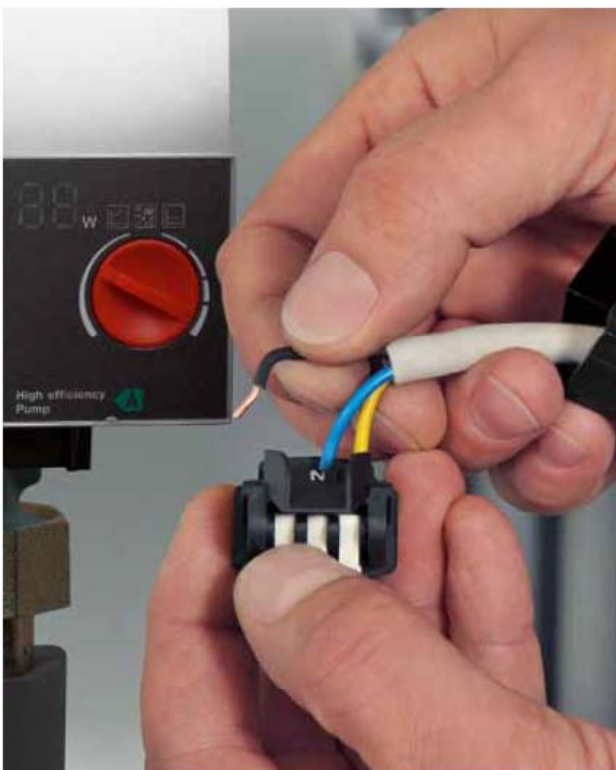
Η οικεία επιλογή των τριών ταχυτήτων απόδοσης στη σειρά Wilo-Star-RS μπορεί εύκολα να εφαρμοστεί και στον Wilo-Yonos PICO επιλέγοντας με το κόκκινο κουμπί μία από τις τρεις εγκοπές στη δεξιά κλίμακα ρύθμισης.

Απλή και γρήγορη σύνδεση

Ο καινοτόμος ηλεκτρικός ταχυσύνδεσμος Wilo-Connector καθιστά την ηλεκτρική σύνδεση απλή και γρήγορη – εντελώς χωρίς χρήση εργαλείων



Απλή και γρήγορη σύνδεση



Στον ταχυσύνδεσμο Wilo τα καλώδια συνδέονται πολύ απλά χωρίς τη χρήση εργαλείων

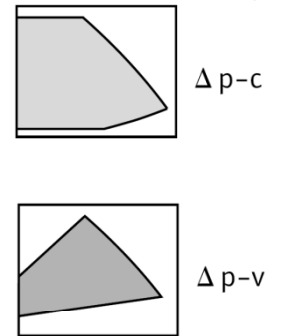
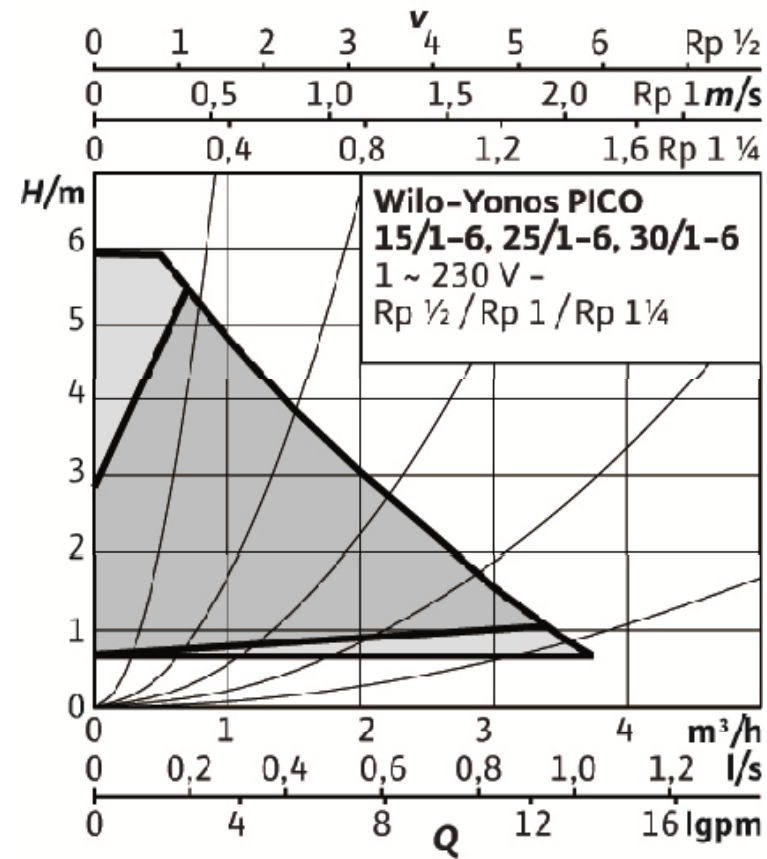
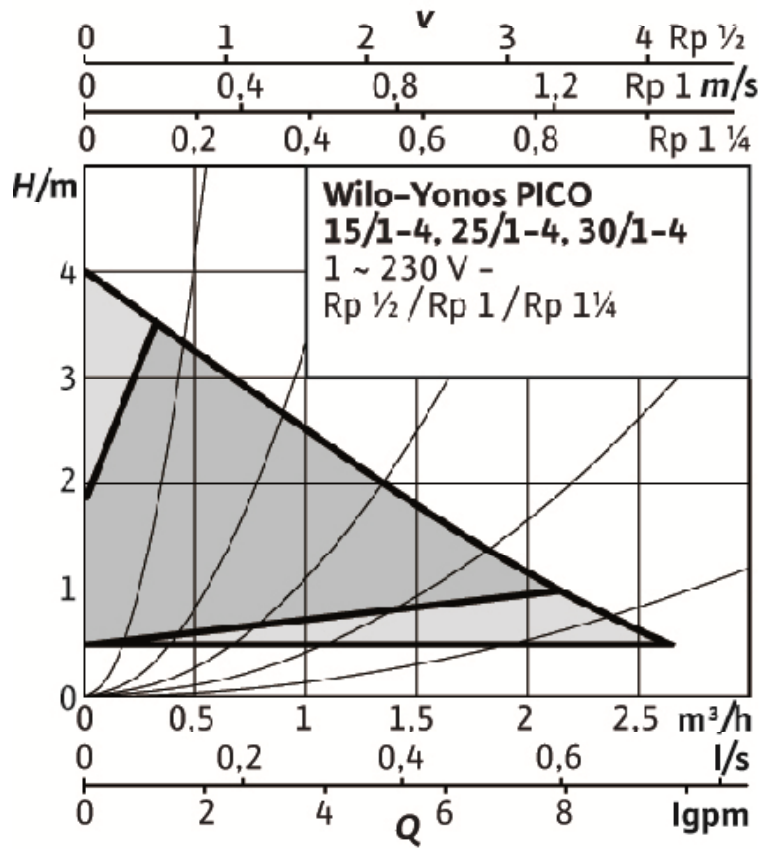


Οι ηλεκτρικές συνδέσεις είναι ασφαλείς από σταγόνες νερού και μηχανική καταπόνηση.



Με ένα απλό «κλικ» έχει ολοκληρωθεί η ηλεκτρική σύνδεση και το ίδιο απλά γίνεται η αποσύνδεση.

Yonos PICO – 4m – 6m



Τεχνικά Χαρακτηριστικά

Χαρακτηριστικά	Wilo-Yonos PICO
Τεχνολογία κινητήρα	Κινητήρας EC (με μόνιμο μαγνήτη για ρότορα)
Εύρος απόδοσης	$H_{\max} = 6\text{m} / Q_{\max} = 3,5\text{ m}^3/\text{h}$
Τρόποι αυτόματης λειτουργίας	Σταθερό μανομετρικό ($\Delta p\text{-c}$) Μεταβλητό μανομετρικό ($\Delta p\text{-v}$)
Αυτόματη Λειτουργία Εξαέρωσης	Ηλεκτρικά
Οθόνη - Display	LED-display για ηλεκτρική κατανάλωση και ρύθμιση μανομετρικού
Ηλεκτρική σύνδεση	Ταχυσύνδεσμος Wilo-Connector
Βαθμός προστασίας	IP X2 D (IP 42)



Τεχνικά Χαρακτηριστικά

Χαρακτηριστικά	Wilo-Yonos PICO
Χειρισμός	Κόκκινο κουμπί
Εύρος θερμοκρασίας νερού για θερμοκρασία περιβάλλοντος έως +40°C	-10 °C έως +95 °C
Εύρος θερμοκρασίας νερού για θερμοκρασία περιβάλλοντος έως +25°C	-10 °C έως +110 °C
Ένδειξη κατανάλωσης	Τρέχουσα κατανάλωση σε Watt
Ελάχιστη κατανάλωση ισχύος (W)	4
Μέγιστη κατανάλωση ισχύος (W)	(20) 40
Θερμομονωτικό κέλυφος	Προαιρετικός εξοπλισμός
Υλικό κελύφους	Χυτοσίδηρος
Έδρανα άξονα	Άνθρακας / Γραφίτης



Wilo-Υonos PICO - Όλοι οι τύποι με μία ματιά

Τύπος	Απόσταση στομίων [mm]	Σύνδεση στομίων Rp	Τεμάχια ανά παλέτα
Υonos PICO 15/1-4	130	1/2"	216
Υonos PICO 15/1-6	130	1/2"	216
Υonos PICO 25/1-4	180	1"	216
Υonos PICO 25/1-6	180	1"	216
Υonos PICO 30/1-4	180	1 ¼"	216
Υonos PICO 30/1-6	180	1 ¼"	216
Υonos PICO 25/1-4 -130	130	1"	216
Υonos PICO 25/1-6 -130	130	1"	216



Wilo-Yonos PICO – Κατάλογος αντικατάστασης

Εγκατεστημένος κυκλοφορητής Wilo Star-RS, Star-E/EP, Stratos ECO	Κυκλοφορητής αντικατάστασης Wilo-Yonos PICO
15/4	15/1-4
15/6	15/1-6
25/4-130	25/1-4 130
25/6-130	25/1-6 130
25/2(4)	25/1-4
25/6	25/1-6
30/2(4)	30/1-4
30/6	30/1-6



Wilo-Υonos PICO – Κατάλογος αντικατάστασης

Εγκατεστημένος κυκλοφορητής Grundfos Alpha, UPE και UPS	Κυκλοφορητής αντικατάσταση Wilo-Υonos PICO
15-20(30)(40)-130	15/1-4
15-50(60)-130	15/1-6
25-20(30)(40)-130	25/1-4 130
25-50(60)-130	25/1-6 130
25-20(30)(40)	25/1-4
25-50(60)	25/1-6
32-20(30)(40)	30/1-4
32-50(60)	30/1-6



Wilo - Υonos PICO

Σειρά Υonos PICO

Τύπος	Απόσταση στομίων (mm)	Σύνδεση στομίων	PN	Αντίστοιχοι τύποι σειράς Star-RS	Κωδικός
Υonos PICO 25/1-4	180	Rp 1"	6	RS 25/4	4164025
Υonos PICO 25/1-6	180	Rp 1"	6	RS 25/6	4164026
Υonos PICO 30/1-4	180	Rp 1 1/4"	6	RS 30/4	4164027
Υonos PICO 30/1-6	180	Rp 1 1/4"	6	RS 30/6	4164028

Σειρά Υonos PICO - Ειδικοί Τύποι

Τύπος	Απόσταση στομίων (mm)	Σύνδεση στομίων	PN	Αντίστοιχοι τύποι σειράς Star-RS	Κωδικός
Υonos PICO 15/1-4	130	Rp 1/2"	6	RS 15/4	4164011
Υonos PICO 15/1-6	130	Rp 1/2"	6	RS 15/6	4164012
Υonos PICO 25/1-4-130	130	Rp 1"	6	RS 25/4-130	4164017
Υonos PICO 25/1-6-130	130	Rp 1"	6	RS 25/6-130	4164018

Στις τιμές περιλαμβάνονται τα αντίστοιχα ρακόρ και παρεμβύσματα.

Στις τιμές δεν περιλαμβάνεται Φ.Π.Α.

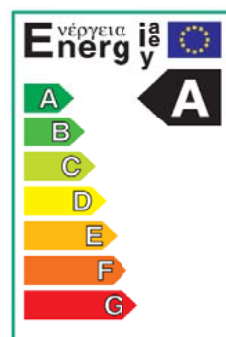
Yonos PICO & Stratos PICO – δύο σειρές Υψηλής Απόδοσης



Wilo-Yonos PICO

Η **Standard** σειρά Υψηλής Απόδοσης. Είναι ο άμεσος αντικαταστάτης των συμβατικών κυκλοφορητών Star-RS.

Η απλότητα στον χειρισμό και ένδειξη κατανάλωσης μέσω LED είναι η μεγάλη του δύναμη.



Wilo-Stratos PICO

Η **Premium** σειρά Υψηλής Απόδοσης. Το θερμομονωτικό κέλυφος, η LCD-οθόνη, το νυχτερινό μειωμένο πρόγραμμα Auto Pilot, η λειτουργία αυτόματης προσαρμογής Dynamic Adapt και ο μετρητής συνολικής κατανάλωσης σε kWh είναι τα χαρακτηριστικά που τον ξεχωρίζουν από κάθε άλλον κυκλοφορητή.



Λύσεις Υψηλής Απόδοσης

Για θέρμανση και κλιματισμό

